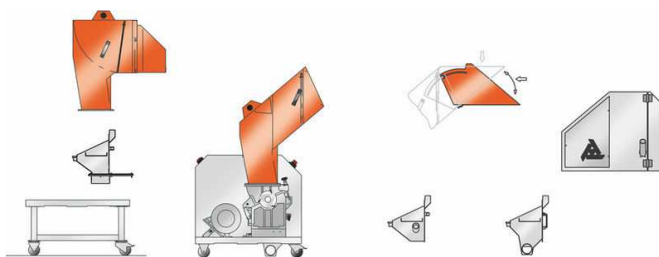


Seria D: Rysunek wymiarowy – wersja standard

Profil aplikacji:

Młyn nadaje się jako młyn stanowiskowy do rozdrabniania bardzo dużych i rozłożystych wlewków lub bardzo masywnych części odpadów i może być również stosowany jako młyn centralny ze względu na dość wysoką przepustowość.



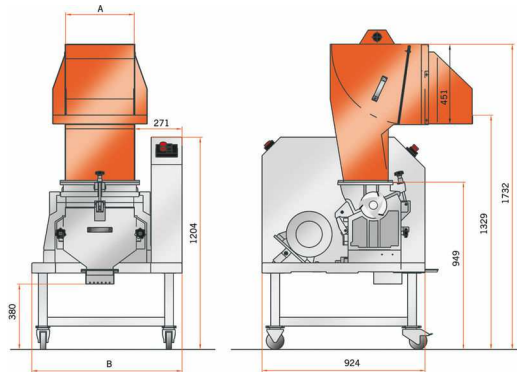
	D 25.25	D 25.38	D 25.50
A	870	870	870
B	730	850	970
C	890	890	890
D	270	390	510
E	271	271	271
F	925	925	925
G	1120	1120	1120
H	1310	1310	1310
I	1655	1655	1655
J	380	380	380

Wszystkie dane w mm

Seria D: Rysunek wymiarowy – wersja na stelażu wysokim

Profil aplikacji:

Młyn na wysokiej ramie nadaje się jako kompaktowy młyn centralny do rozdrabniania rozłożystych i masywnych części. Przemiał może być zbierany w worku lub pojemniku pod młynem, dzięki czemu nawet przy większych przepustowościach nie jest konieczna dmuchawa podająca.



	D 25.25	D 25.38	D 25.50
A	380	380	380
B	730	850	970
C	1200	1200	1200
D	270	390	510
E	925	925	925
F	1330	1330	1330
G	1730	1730	1730

Wszystkie dane w mm