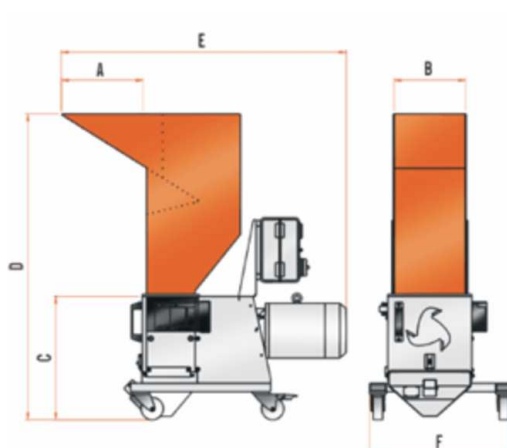


Seria C: Rysunek wymiarowy – wersja standard

Profil aplikacji:

Ze względu na niską wysokość całkowitą szczególnie nadaje się do zasilania materiałem za pomocą przenośnika taśmowego z urządzeniem separującym lub ręcznego wkładania na siedząco. Opróżnianie młyna powinno odbywać się za pomocą podajnika podciśnieniowego lub systemu centralnego - możliwe jest również opróżnianie ręczne.



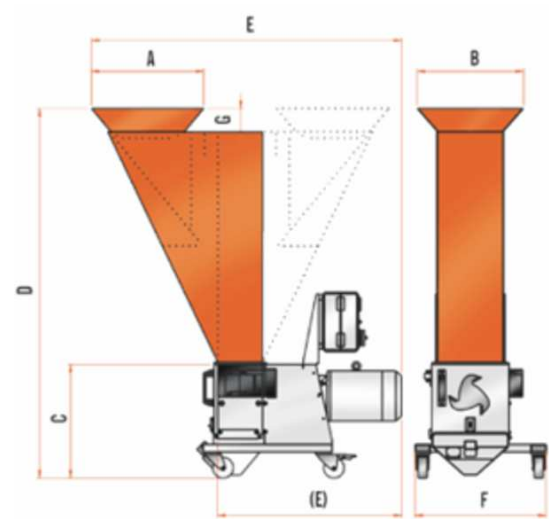
	C 13.20s	C 17.26s	C 17.31s
A	230	290	290
B	200	255	310
C	400	440	480
D	890	1090	1170
E	750	1020	980
F	410	510	510

Wszystkie dane w mm

Seria C: Rysunek wymiarowy - wersja z szybem do zasilania robotem

Profil aplikacji:

Szczególnie nadaje się do bezpośredniego załadunku za pomocą manipulatora lub robota. Nawet bardzo długie wlewy nie stanowią problemu ze względu na długi prosty wlot szybu. Opróżnianie młyna powinno odbywać się za pomocą podajnika podciśnieniowego lub systemu centralnego.



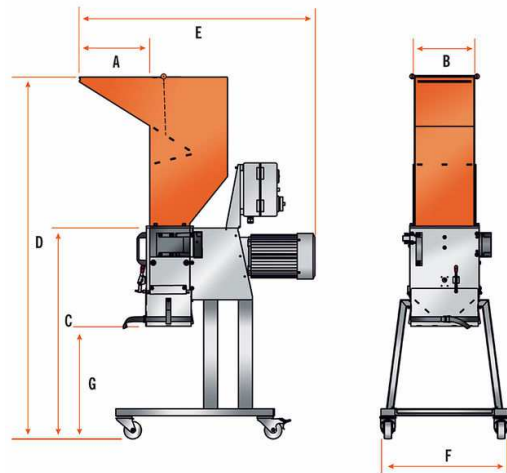
	C 13.20s	C 17.26s	C 17.31s
A	420	435	435
B	370	410	450
C	400	440	480
D	1390	1430	1470
E	1035	1200	1210
(E)	660	770	770
F	410	510	510
G	90	90	90

Wszystkie dane w mm

Seria C: Rysunek wymiarowy – wersja na stelażu wysokim

Profil aplikacji:

Szczególnie odpowiedni, jeśli przemiał nie jest odbierany automatycznie, ale zbierany w workach lub pojemnikach. Nadaje się również do bezpośredniego załadunku za pomocą manipulatora lub robota. Lej workujący można wymienić na skrzynkę odciągową.



	C 13.20s	C 17.26s	C 17.31s
A	230	290	290
B	200	255	310
C	890	910	950
D	1380	1560	1640
E	755	1020	980
F	550	550	650
G	495	485	485
H	130	130	130

Wszystkie dane w mm